

Contatori di energia

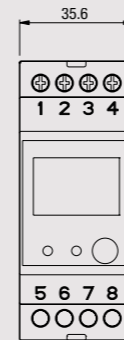
Contatori statici con display LCD per la visualizzazione del consumo di energia attiva in impianti monofase a 230 V.



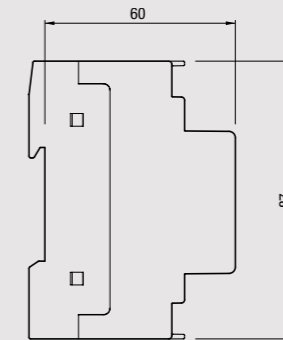
ENERGY-230 D22 ENERGY-230 D22 Pulse

- 1 Contatore totale non azzerabile
- 2 Pulsante di programmazione
- 3 Led conteggio consumo
- 4 Led di segnalazione alimentazione
- 5 Contatore energia parziale azzerabile

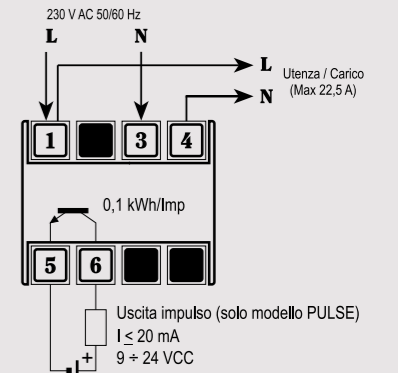
Vista frontale



Vista laterale



Schema



MISURA E CONTROLLO

CONTATORI MONOFASE AD INSERZIONE DIRETTA

- Alimentazione 230 V AC (-15% ÷ +10%) 50/60 Hz
- Visualizzazione tramite display LCD a 7 digit (energia totale) + 5 digit (energia parziale)
- Indicazione consumo energia attiva 1 LAMP= 10 Wh
- Precisione classe 2
- Corrente max misurabile: 22,5 A
- Contatore statico ad inserzione diretta max 22,5 A
- Formato 2 moduli DIN
- Uscita ad impulsi per la visualizzazione a PC (solo Energy-230 D22 Pulse), tramite appositi software e relativo modulo concentratore di energia consumata
- Segnalazione errata inserzione
- Strumento adatto per la misura di:
 - energia totale
 - energia parziale
 - potenza istantanea



INFORMAZIONI TECNICHE

CARATTERISTICHE GENERALI

Alimentazione	V AC	230 (-15 ÷ +10%)
Frequenza	Hz	50 / 60
Assorbimento	VA	4
Corrente ingresso	A	$I_n = 10 ; I_{max} = 22,5$
Corrente di avviamento	mA	<25
Contenitore		2 moduli DIN
Assorbimento circuito di corrente	VA	<2,5
Risoluzione energia totale	kWh	0,1
Grado di protezione		IP20 / 51 sul frontale
Risoluzione energia parziale		0,01 kWh su fondoscala di 999,99 kWh 0,1 kWh su fondoscala di 9999,9 kWh
Risoluzione potenza istantanea	kW	0,01

Led di segnalazione	Verde = presenza alimentazione Rosso = lampeggiante con frequenza 10 Wh	
Precisione	Classe 2 (CEI-EN 62053-21)	
Uscita impulsi optoisolata	Peso impulso kWh	0,1
	Durata ms	100
	Tensione V DC	9 ÷ 24
	Corrente mA	<20
Temperatura di funzionamento	°C	-10 ÷ +45
Temperatura di immagazzinamento	°C	-20 ÷ +60
Umidità		10 ÷ 90% non condensante

Codice	Modello	Descrizione	Dimensioni
VE044400	Energy-230 D22	Contatore di energia monofase LCD	2 moduli DIN
VE055000	Energy-230 D22 Pulse	Contatore di energia monofase LCD con uscita impulsi	2 moduli DIN

RIFERIMENTI NORMATIVI

La conformità alle Direttive Comunitarie: 2014/35/UE (LVD) e 2014/30/UE (EMCD) è dichiarata in riferimento alle Norme seguenti: CEI EN 61010-1 • CEI EN 61000-6-2 / CEI EN 61000-6-4

