


Trasformare un impianto tradizionale in un impianto Smart è FACILE!

DISPOSITIVI TRADIZIONALI 

LUCI

Interruttori tipo **Art. L4001N**
Deviatori tipo **Art. L4003N**

Relè tipo **Art. L4330/...**

Dimmer tipo **Art. L4402N** o **L4411N**

TAPPARELLE

Comandi tipo **Art. L4027** o **L4037**

PRESE

Presse standard

TERMOSTATI

Cronotermostato




SOSTITUISCI O AGGIUNGI

SOSTITUISCILO CON

SOSTITUISCILO CON

AGGIUNGI

SOSTITUISCILO CON

RELATIVI DISPOSITIVI SMART   

Deviatore connesso **Art. L4003C**

Relè connesso da incasso **Art. 3584C**

Dimmer connesso **Art. L4411C**

Comando tapparelle connesso **Art. L4027C**

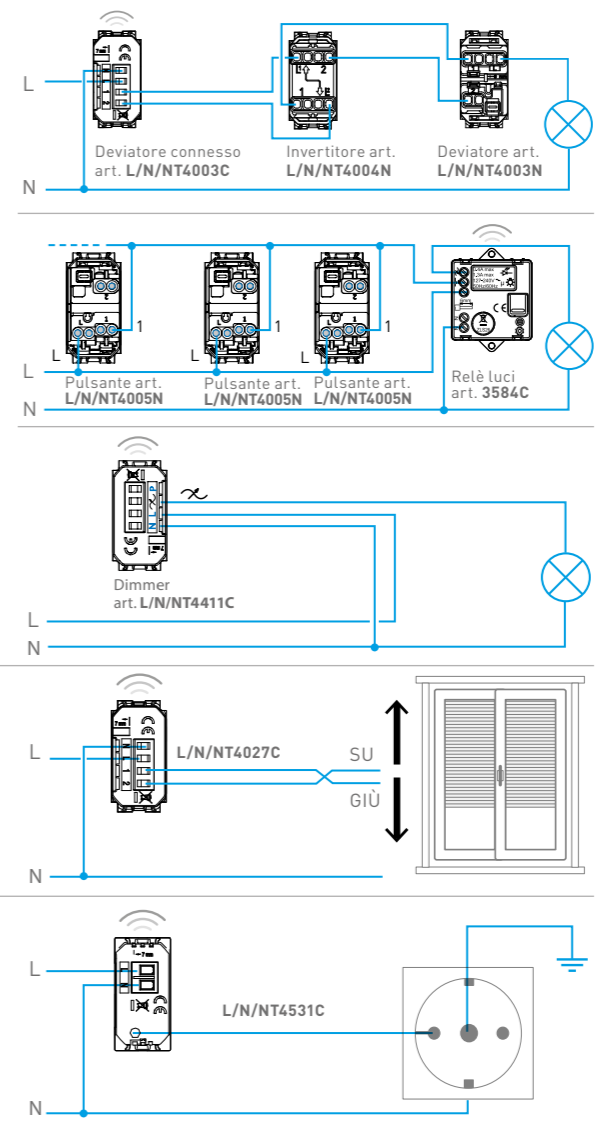
Modulo per prese connesso **Art. L4531C**

Termostato Smarther2

Art. XW8002
Art. XW8002W

Art. XM8002

Art. XG8002



AGGIUNGI IL GATEWAY

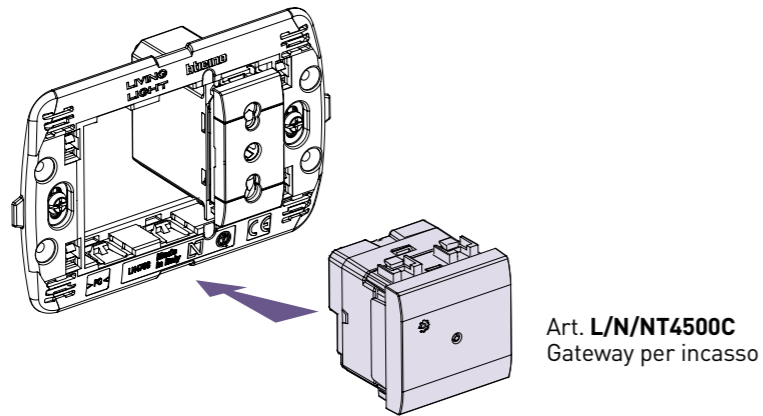
Gateway da incasso **Art. L4500C**
Art. L4510C

Gateway DIN **Art. FC80GT**

Nota: Per dettagli tecnici e schemi dettagliati consultare i fogli istruzione a corredo dei prodotti

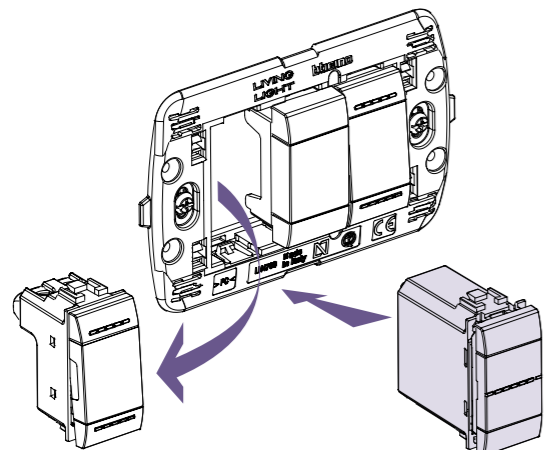
Trasforma un impianto tradizionale in un impianto Smart con pochi e semplici passaggi.

1. Installa il gateway nel centralino (se art. FC80GT) o ad incasso al posto o vicino a una presa esistente

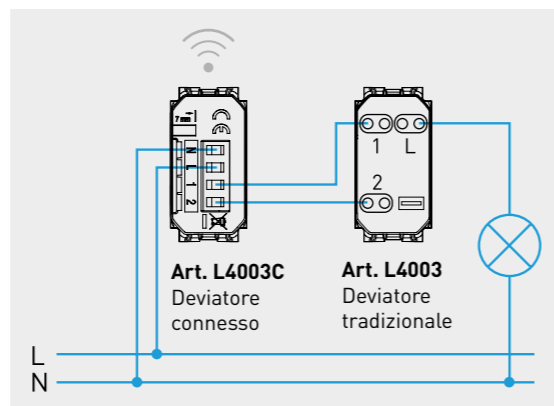


Assicurati che in questa posizione sia disponibile un buon segnale della rete wi-fi di casa.

2. Sostituisci i dispositivi attuali con quelli connessi per l'impianto che vuoi realizzare.

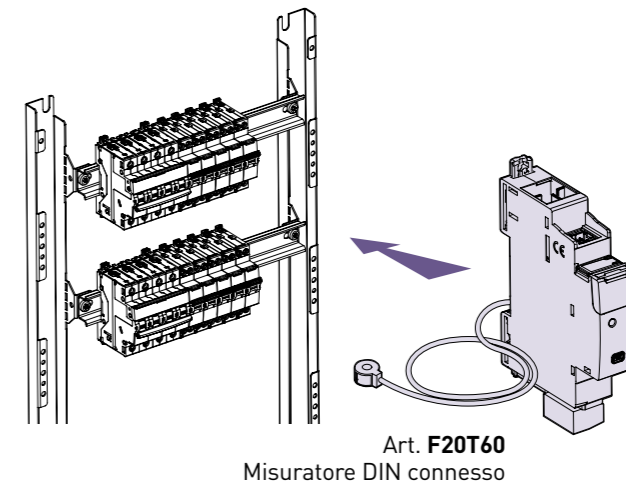


Installa al posto di un dispositivo tradizionale il corrispondente di tipo connesso per la gestione delle luci, delle tapparelle e delle prese: uno solo per linea di comando.

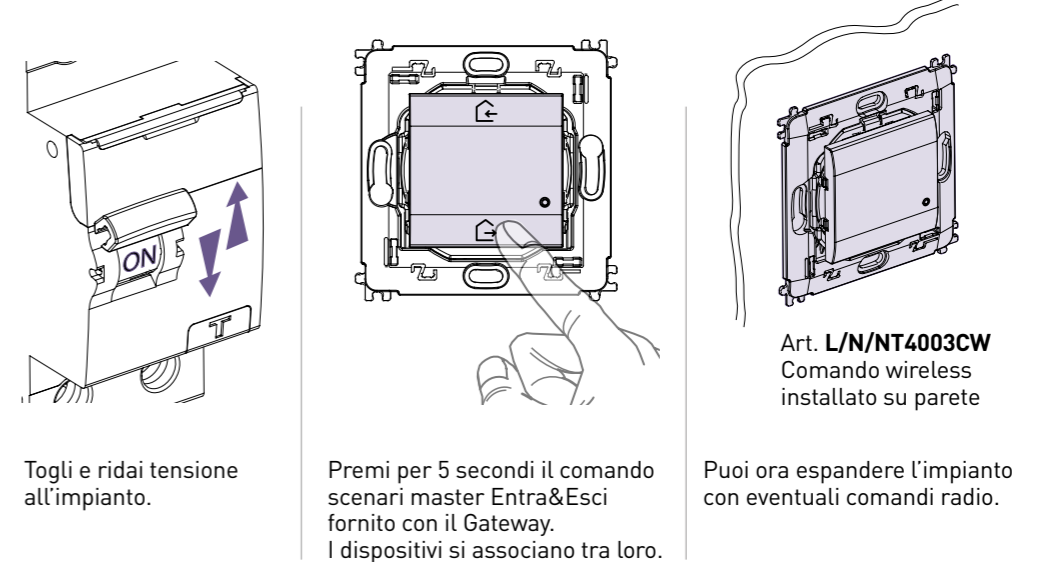


Ricordati che il dispositivo deve sempre essere alimentato, pertanto assicurati che ci siano i cavi di Fase e di Neutro.

3. Aggiungi l'eventuale modulo misuratore energia



4. Associa facilmente tra loro i dispositivi connessi



5. Scarica l'App Home+Control dagli Stores e segui la procedura guidata per definire gli oggetti da gestire

