

# EVOSTA 2 EVOSTA 3

CIRCOLATORI ELETTRONICI  
PER IMPIANTI DI RISCALDAMENTO E CONDIZIONAMENTO





in linea con la direttiva europea  
del 2015 ErP 2009/125/CE (prima EuP)

### DATI TECNICI

**Campo di funzionamento:** 0,4-3,6 m<sup>3</sup>/h con prevalenza fino a 6,9 metri

**Campo di temperatura del liquido:** da -10 °C a +110°C

**Pressione di esercizio:** 10 bar (1000 kPa)

**Grado di protezione:** IPX5

**Classe di isolamento:** F

**Installazione:** con l'asse del motore orizzontale

**Alimentazione di serie:** monofase 1x230 V~ 50/60 Hz

**Liquido pompato:** Pulito, libero da sostanze solide e oli minerali, non viscoso, chimicamente neutro, prossimo alle caratteristiche dell'acqua (glicole max. 30%)

### APPLICAZIONI

Pompa elettronica a basso consumo energetico per circolazione di acqua in tutti i tipi di impianti domestici di riscaldamento e condizionamento.

### VANTAGGI

**EVOSTA 2** è la nuova gamma di circolatori DAB capace di offrire la robustezza del circolatore meccanico abbinata ai vantaggi di quello elettronico.

Il motore sincrono a magnete permanente, il convertitore di frequenza, l'indice di efficienza  $EEL \leq 0,18$  abbinati al grado di protezione IPX5 ed al tappo di sfogo integrato, rendono la famiglia **EVOSTA 2** uno dei prodotti migliori della categoria in termini di efficienza e affidabilità. La gamma di circolatori **EVOSTA 2** si presta molto bene alla sostituzione dei vecchi circolatori a tre velocità sia per le dimensioni compatte, sia per la completezza offerta in termini di prestazioni. Inoltre è un prodotto in grado di semplificare il lavoro dell'installatore, avendo un unico tasto di settaggio sequenziale, e l'accesso diretto all'albero motore per l'eventuale sbloccaggio.

### CARATTERISTICHE COSTRUTTIVE

Corpo pompa in ghisa con trattamento di cataforesi e motore a rotore bagnato. Cassa motore in acciaio, girante in tecnopolimero. Albero motore in ceramica montato su bronzine in ceramica lubrificate dal liquido pompato. Camicia del rotore, camicia statore e flangia di chiusura in acciaio inossidabile. Anello reggispianta in grafite. Anelli di tenuta in EPDM e tappo di sfogo aria in ottone.

Grazie alla protezione interna del motore, la pompa non richiede alcuna protezione contro il sovraccarico.

### PANNELLO DI CONTROLLO

Le funzionalità dei circolatori **EVOSTA 2**, **EVOSTA 3** possono essere modificate tramite il pannello di controllo posto sul coperchio del dispositivo di controllo elettronico. La pompa presenta nove opzioni di impostazione che possono essere selezionate con il pulsante **MODE**.

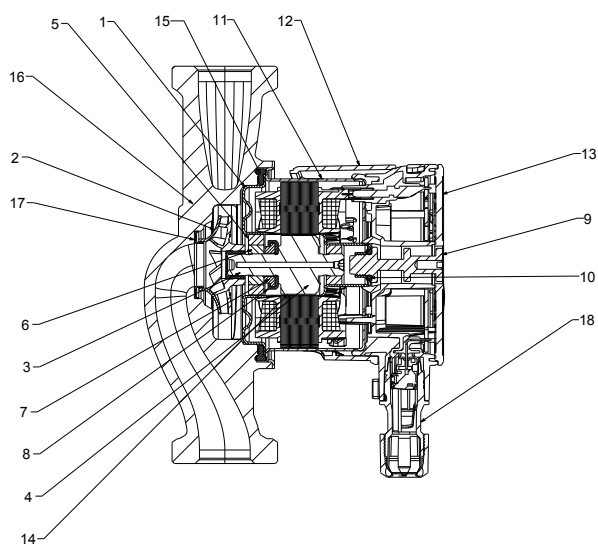
Le impostazioni della pompa sono indicate da sei segmenti luminosi sul display.

Il circolatore **EVOSTA 3** è dotato di display in grado di visualizzare le seguenti grandezze:

- altezza della curva selezionata
- assorbimento istantaneo della potenza in Wat
- prevalenza istantanea in m
- portata istantanea in m<sup>3</sup>/h

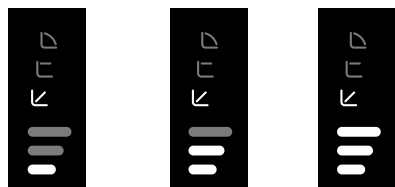
### MATERIALI

N°	PARTICOLARI	MATERIALI
1	CAMICIA STATORE	AISI 316
2	GIRANTE	ULTRASON
3	ALBERO	ALUMINA
4	ROTORE	Fe
5	PORTA BOCCOLA	OTTONE
6	BOCCOLA	ALUMINA
7	BOCCOLA REGGISPINTA	GRAFITE
8	CUFFIA REGGISPINTA	EPDM
9	TAPPO DI SFIATO	OTTONE
10	O-ring	EPDM
11	CASSA MOTORE	AISI 304
12	ENCLOUSER SHELL	POLICARBONATO
13	ENCLOUSER	POLICARBONATO
14	CAMICIA ROTORE	AISI 304
15	GUARNIZIONE	EPDM
16	CORPO POMPA	GHISA - BRONZO (VERSIONE SAN)
17	ANELLO DI RASAMNETO	AISI 304
18	CONNETTORE	POLICARBONATO



### MODALITÀ DI FUNZIONAMENTO

#### FUNZIONAMENTO A PRESSIONE PROPORZIONALE

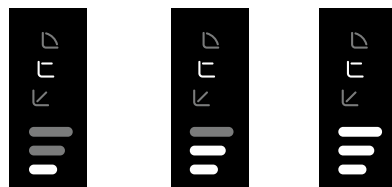


PP1

PP2

PP3

#### FUNZIONAMENTO A PRESSIONE COSTANTE

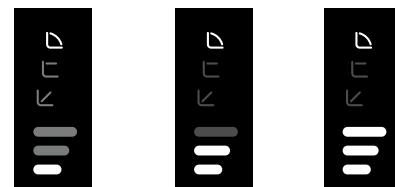


CP1

CP2

CP3

#### FUNZIONAMENTO A CURVA COSTANTE

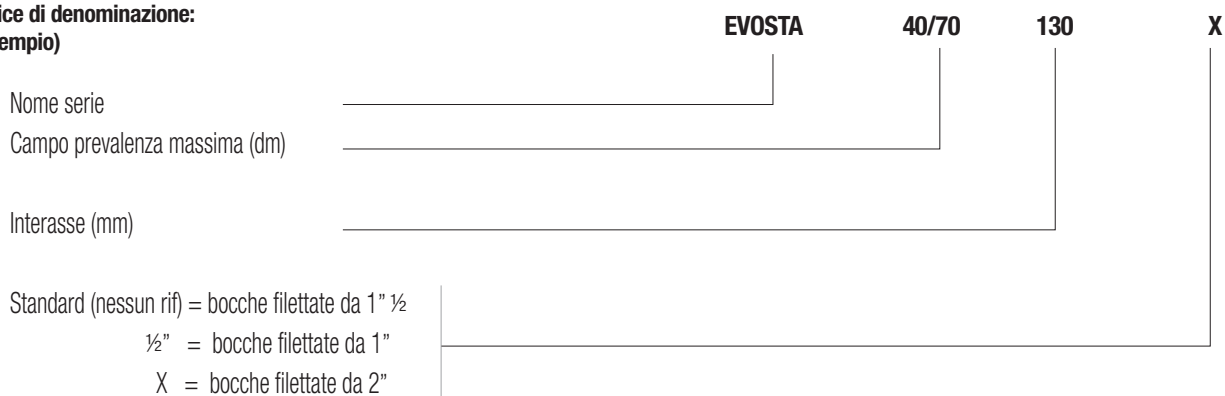


I

II

III

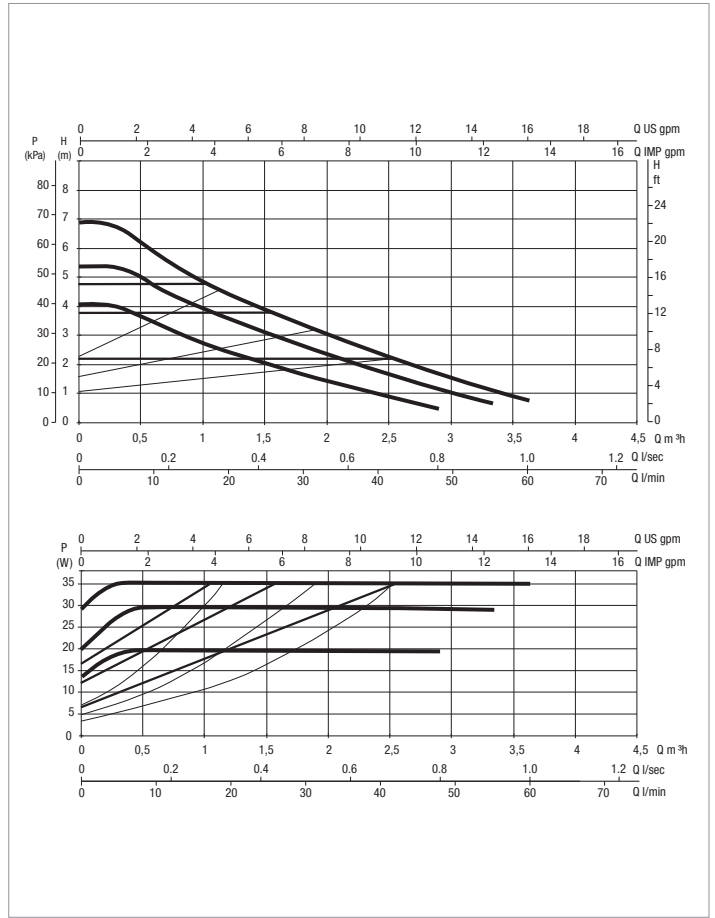
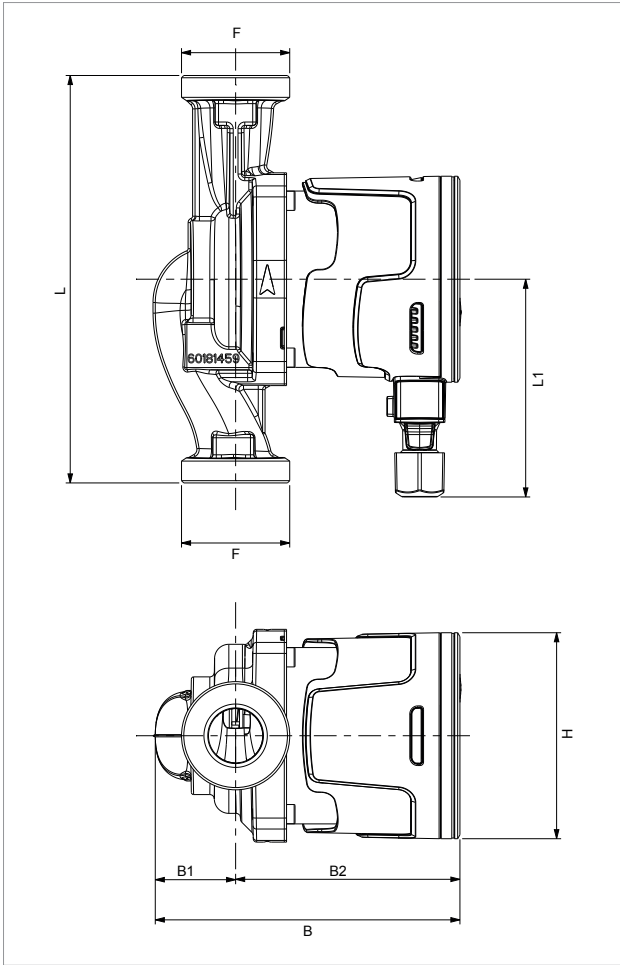
#### - Indice di denominazione: (esempio)



# EVOSTA 2 - CIRCOLATORI ELETTRONICI PER IMPIANTI DOMESTICI DI RISCALDAMENTO E CONDIZIONAMENTO

## SINGOLI A BOCCHETTONI

Campo di temperatura del liquido: da -10°C a +110°C - Massima pressione di esercizio: 10 bar (1000 kPa)



Le curve di prestazione sono basate su valori di viscosità cinematica = 1 mm²/s e densità pari a 1000 kg/m³. Tolleranza delle curve secondo ISO9906.

MODELLO	Q=m³h	0,0	0,3	0,6	0,9	1,8	2,4	3,0	3,6
	Q=l/min	0	5	10	15	30	40	50	60
EVOSTA 2 40-70/130 1"	H (m)	6,9	6,9	5,8	5,1	3,4	2,4	1,6	0,8
EVOSTA 2 40-70/130 1/2"		6,9	6,9	5,8	5,1	3,4	2,4	1,6	0,8
EVOSTA 2 40-70/180 1"		6,9	6,9	5,8	5,1	3,4	2,4	1,6	0,8
EVOSTA 2 40-70/180X 1"1/4		6,9	6,9	5,8	5,1	3,4	2,4	1,6	0,8

MODELLO	INTERASSE mm	ATTACCHI POMPA	ALIMENTAZIONE 50 Hz	P1 MAX W	In A	EEI*	MINIMA PRESSIONE BATTENTE	
							t°	90°
EVOSTA 2 40-70/130 1"	130	DN25 FILETTATO (G 1" 1/2)	1x230 V ~	35	0,043 - 0,32	≤ 0,18	m.c.a.	10
EVOSTA 2 40-70/130 1/2"	130	DN15 FILETTATO (G 1")	1x230 V ~	35	0,043 - 0,32	≤ 0,18	m.c.a.	10
EVOSTA 2 40-70/180 1"	180	DN25 FILETTATO (G 1" 1/2)	1x230 V ~	35	0,043 - 0,32	≤ 0,18	m.c.a.	10
EVOSTA 2 40-70/180X 1"1/4	180	DN32 FILETTATO (G 2")	1x230 V ~	35	0,043 - 0,32	≤ 0,18	m.c.a.	10

\* Il parametro di riferimento per i circolatori più efficienti è EEI ≤ 0,18

MODELLO	L	L1	B	B1	B2	H	F	DIMENSIONI IMBALLO			VOLUME m³	PESO Kg
								L	B	H		
EVOSTA 2 40-70/130 1"	130	65	134,6	35,5	99,1	91	1" 1/2	142	99	150	0,0021	2,02
EVOSTA 2 40-70/130 1/2"	130	65	134,6	35,5	99,1	91	1"	142	99	150	0,0021	1,86
EVOSTA 2 40-70/180 1"	180	90	134,6	35,5	99,1	91	1" 1/2	192	99	150	0,0028	2,19
EVOSTA 2 40-70/180X 1"1/4	180	90	134,6	35,5	99,1	91	2"	192	99	150	0,0028	2,35