

# NOVA-FEKA

POMPE SOMMERGIBILI





FEKA 600 M



FEKA 300 A

## DATI TECNICI

**Portata minima e massima:** da 1 m<sup>3</sup>/h a 16 m<sup>3</sup>/h

**Prevalenza massima:** 7,5 m

**Massima profondità di immersione:** 7 metri con cavo di lunghezza adeguata.

**Tipo di liquido pompato:** acque di scarico, acque reflue e acque piovane

**Passaggio libero:** 25 mm

**Livello minimo di aspirazione:** 38 mm

**Temperatura del liquido supportata min. e max.:**

da +0°C a +35°C per uso domestico

da +0°C a +50° C per altri impieghi

**Grado di protezione del motore:** IP 68

**Classe di isolamento del motore:** F

**Materiale di costruzione girante/i:** tecnopolimero

**Alimentazione Monofase:** 230 V 50 Hz

**Alimentazione Trifase:** 3x230 V 50 Hz / 3x400 V 50 Hz

**Tipo di installazione possibile:** fissa o portatile in posizione verticale

Feka 300 e Feka 600 sono pompe sommergibili adatte al drenaggio e al sollevamento di acque di scarico chiare o grigie e acque piovane in ambiti domestici e residenziali, acque moderatamente cariche con presenza di solidi fino a 25mm, adatte ad installazioni fisse o mobili. Ridisegnate in occasione dei quarant'anni di commercializzazione, con oltre 4.000.000 di pompe vendute, rendendola ancora più affidabile, resistente ed ergonomica. Disponibili nelle versioni automatiche con interruttore galleggiante integrato o nelle versioni manuali senza galleggiante. Possibilità di funzionamento a secco fino ad 1 minuto.

### CARATTERISTICHE COSTRUTTIVE POMPA

Corpo pompa e griglia di aspirazione in tecnopolimero. Triplice tenuta ad anelli in bagno d'olio.

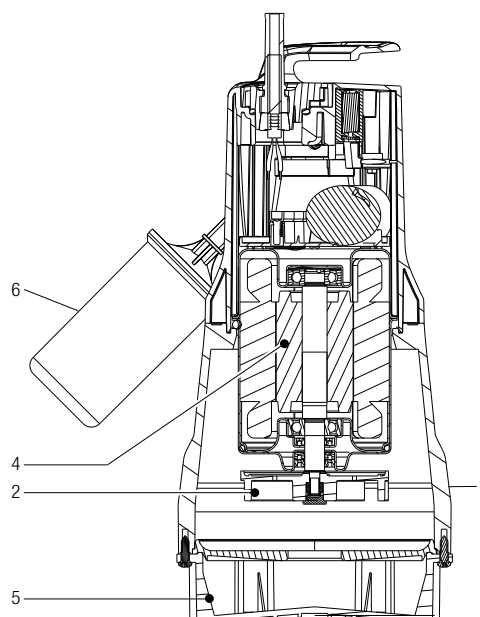
### CARATTERISTICHE COSTRUTTIVE MOTORE

Motore sommergibile di tipo asincrono a servizio continuo. Statore inserito in un involucro ermetico in acciaio inossidabile e rotore montato su cuscinetti a sfera sovradimensionati. Protezione termica incorporata in tutte le versioni monofase. Motore in acciaio inossidabile AISI 304 e albero in acciaio AISI 431 per una maggiore resistenza agli attacchi corrosivi.

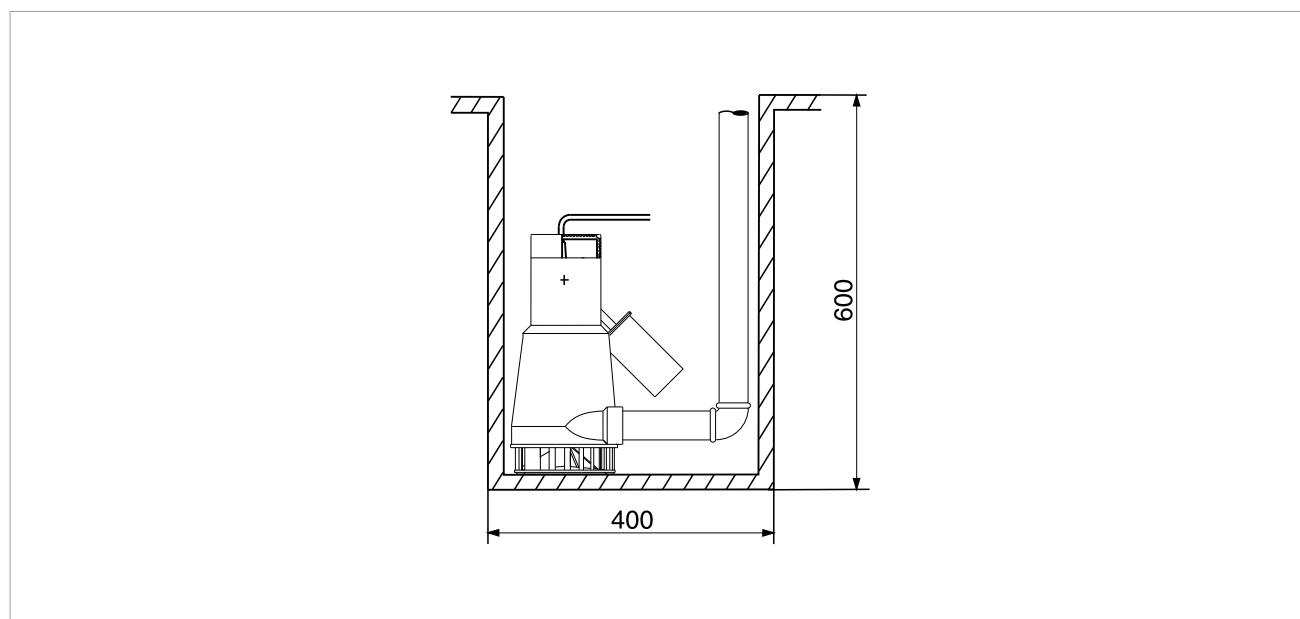
### MATERIALI

N°	PARTICOLARI *		MATERIALI
1	CORPO POMPA		TECNOPOLIMERO
2	GIRANTE		TECNOPOLIMERO
3	GUARNIZIONI OR		NBR
4	MOTORE	CALOTTA	ACCIAIO INOSSIDABILE AISI 304 X5 CrNi 1810 - UNI 6900/71
		ALBERO ROTORE	ACCIAIO INOSSIDABILE AISI 431
5	GRIGLIA DI ASPIRAZIONE		TECNOPOLIMERO
6	GALLEGGIANTE		TECNOPOLIMERO

\* A contatto con il liquido

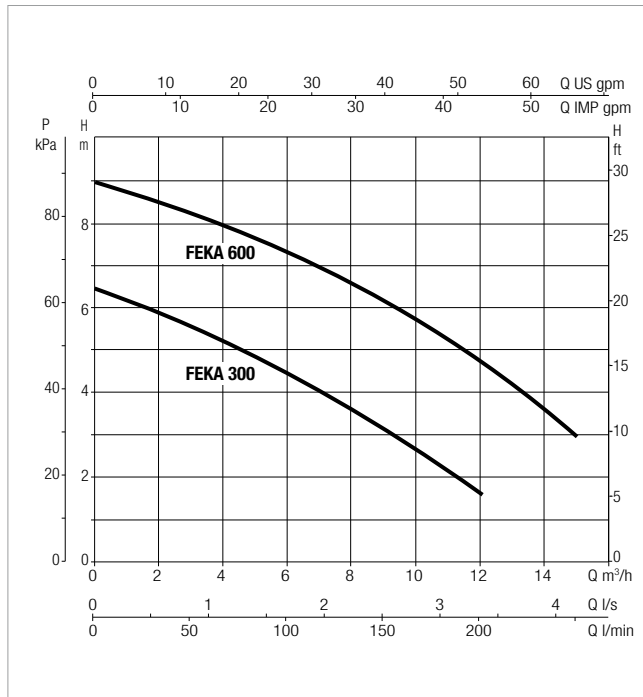
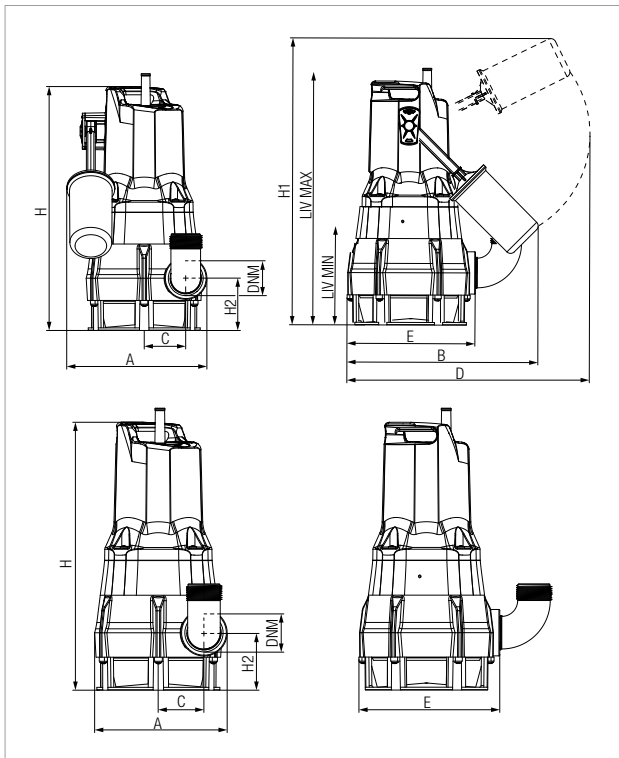


### DIMENSIONI MINIME DEI POZZETTI PER L'INSTALLAZIONE FISSA A FUNZIONAMENTO AUTOMATICO:



# FEKA 300-600 - POMPE SOMMERSIBILI PER DRENAGGIO ACQUE REFLUE AD USO DOMESTICO

Campo di temperatura del liquido pompato: da 0°C a +35°C per uso domestico



Le curve di prestazione sono basate su valori di viscosità cinematica = 1 mm²/s e densità pari a 1000 kg/m³. Tolleranza delle curve secondo ISO9906.

MODELLO	Q= m³/h	0	3	6	9	12	15
	Q=l/min	0	50	100	150	200	250
FEKA 300 MA - MNA	H (m)	6,4	5,5	4,4	3,1	1,6	
FEKA 600 MA-MNA-TNA	H (m)	8,9	8,2	7,2	6,1	4,7	2,9

MODELLO	DATI ELETTRICI						
	ALIMENTAZIONE 50 Hz	P1 MAX kW	P2 NOMINALE		In A	CONDENSATORE	
			kW	HP		µF	Vc
FEKA 300 MA - MNA	1X230V~	0,35	0,22	0,30	1,9	8	450
FEKA 600 MA-MNA	1X230V~	0,68	0,5	0,67	3,1	10	450
FEKA 600 TNA	3X400V~	0,68	0,5	0,67	1,8	-	-

A: Automatica con galleggiante - NA: Non automatica senza galleggiante

MODELLO	A	B	C	D	E	H	H1	H2	LIV. MIN.	LIV. MAX.	DNM GAS	DIMENSIONI IMBALLO			CAVO*	VOLUME (mc)	PESO Kg
												L/A	L/B	H			
FEKA 300 MA	189	255	56	296	174	329	355	71	95	305	1" ¼	287	202	431	5m H05 10m H05	0,025	4,6
FEKA 300 MNA	163	-	56	-	174	329	-	71	-	-	1" ¼	287	202	431	10m H05	0,025	4,6
FEKA 600 MA	189	255	56	296	174	349	443	71	190	390	1" ¼	287	202	431	5m H05 10m H05	0,025	7
FEKA 600 MNA	163	-	56	-	174	349	-	71	-	-	1" ¼	287	202	431	10m H05	0,025	7
FEKA 600 TNA	163	-	56	-	174	349	-	71	-	-	1" ¼	287	202	431	10m H07	0,025	7

\*In conformità alla normativa europea EN 60335-2-41 per la pompa in utilizzo esterno è obbligatori il cavo di alimentazione di 10m.