

Illuminazione per interni - Senza rilevatore di movimento HF integrato

AL8-25-300-LED-3C



bianco, simile a RAL9016
Codice 93621

Informazioni Prodotto

- Lampada a LED di forma circolare piatta per montaggio a parete o a soffitto
- Tre colori di luce in una lampada, selezionabili via interruttore tra luce bianca calda, neutrale o luce bianca diurna
- Ogni colore di luce è dimmerabile esternamente
- Lampada ad efficienza energetica a lunga durata > 50.000 h
- Ampia distribuzione della luce grazie al diffusore uniforme
- Solida struttura in policarbonato
- con alto valore ignifugo
- protetto dall'acqua (IP54)
- Semplice montaggio con staffa di fissaggio separata
- Semplice montaggio con staffa di fissaggio separata
- **Settori d'impiego:**
corridoi, stanze, scale, celle frigo, cantine, toilette

Dati tecnici

Alimentazione: 200 - 240 V AC 50 Hz

Dimensioni: Ø 300 x 42 mm

Temperatura di colore: 3000 / 4000 / 5700 K

Emissione LED / lampada: 2000 / 2500 / 2400 lm

Capacità antiriflesso: UGR < 25

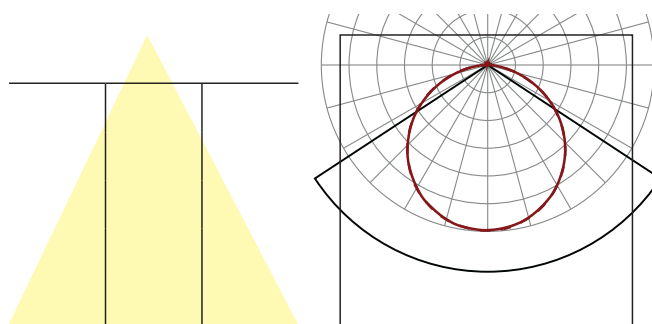
Efficienza:	80 / 100 / 96 lm/W
Classe di efficienza energetica	A+
Sicurezza fotobiologica:	RG 0
Riproduzione della luce:	CRI > 80 / TM30: 82
vita utile misurazioni:	50000 h (L80/B10)
Potenza assorbita:	25 W / PF 0,9
Classe / Grado protezione:	IP54 / Classe II
Classe di combustione:	UL-94 V2, 750 °C
Resistenza agli urti:	IK10
Temperatura funzionamento:	-20 °C a +45 °C
Involucro:	Involucro in pregiato PC resistente ai raggi UV

Descrizione

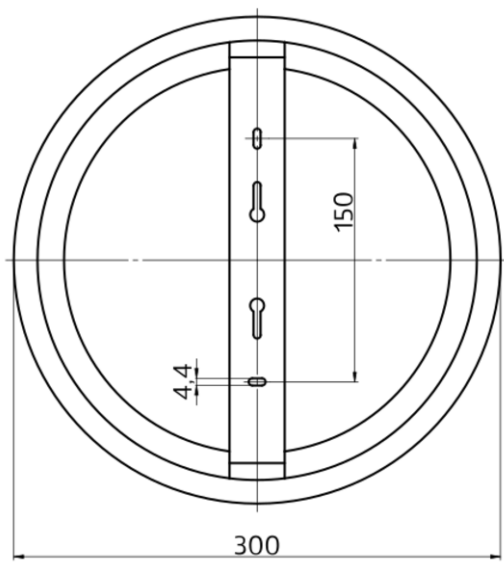
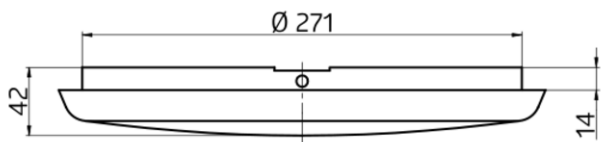
Descrizione	Colore	Codice	EAN
AL8-25-300-LED-3C	bianco, simile a RAL9016	93621	4007529936212

Accessori

Descrizione	Colore	Codice	EAN
anello di protezione AL8	bianco	93014	4007529930142



Lichtverteilungskurve



Dimensioni 93621

© 2021 B.E.G. Brück Electronic GmbH