



SOHO



EMERGENCY



E-MEDICAL



INDUSTRY

# Sentinel Pro



ONLINE



Tower



USB plug



Plug & Play installation



GS Nemko certified



Supercaps UPS



**1:1** 700-3000 VA

## HIGHLIGHTS

- **Fattore di potenza 0.9**
- **Flessibilità operativa**
- **Funzione Emergency**
- **Ottimizzazione della batteria**
- **Autonomia espandibile**
- **Basso livello di rumorosità**

Sentinel Pro presenta un design esclusivo, compatto e prestazioni migliorate create dal team di ricerca e sviluppo Riello UPS. Sentinel Pro utilizza la tecnologia double conversion ON LINE, garantendo i massimi livelli di affidabilità e massima protezione per carichi critici come server e applicazioni IT e voce/dati.

Nelle applicazioni per la continuità del business che richiedono lunghi tempi di funzionamento da batteria, è possibile espandere l'autonomia di svariate ore con l'utilizzo dei modelli ER dotati di caricabatterie potenziati.

Il pannello del display è stato completamente riprogettato inserendo un display LCD che mostra le tensioni di ingresso e di uscita, le letture batteria e le indicazioni sullo stato operativo

dell'UPS. L'inverter e lo stadio di controllo a microprocessore sono completamente riprogettati per garantire efficienza aumentata e maggiori opzioni di configurazione.

Massima espandibilità: Sentinel Pro è dotato di serie di una porta USB e uno slot di espansione per l'utilizzo delle schede di conversione di protocollo o delle schede con contatti a relè.

In un'ottica di risparmio energetico, Sentinel Pro è stata dotata anche di un pulsante di blocco per azzerare il consumo energetico nei periodi di inattività prolungata (ECO LINE). Sentinel Pro è disponibile nei modelli da 700 VA, 1000 VA, 1500 VA, 2200 VA e 3000 VA.

## FLESSIBILITÀ OPERATIVA

Al fine di ridurre i consumi energetici, sono disponibili diverse modalità di funzionamento in base ai requisiti dell'utente e al carico specifico.

- ON LINE: massima protezione del carico e migliore qualità della forma d'onda della tensione d'uscita;
- Modalità ECO: l'UPS utilizza la tecnologia LINE INTERACTIVE con il carico alimentato dalla rete, riducendo il consumo e migliorando il rendimento (fino al 98%);
- Modalità SMART ACTIVE: l'UPS seleziona automaticamente il funzionamento ON LINE o LINE INTERACTIVE, a seconda della qualità dell'alimentazione di rete, controllando il numero, la frequenza e il tipo di perturbazioni presenti;
- STANDBY OFF: l'UPS alimenta il carico solo in mancanza di rete. L'inverter entra in funzione con avvio progressivo per evitare le correnti di spunto;
- Funzionamento con convertitore di frequenza (50 o 60 Hz).

## FUNZIONE EMERGENCY

Questa configurazione garantisce il funzionamento dei sistemi di emergenza che devono essere alimentati in caso di assenza di rete, ad es. sistemi di illuminazione di emergenza, sistemi e allarmi di rilevazione/estinzione incendi. In assenza di rete, l'inverter entra in funzione alimentando il carico con un avvio progressivo (Soft Start) evitando così il sovradimensionamento dello stesso. Sentinel Pro è conforme all'installazione in cabine trasformatori di media tensione secondo le normative vigenti, per l'alimentazione con carica di riserva delle bobine di media tensione.

## OTTIMIZZAZIONE DELLA BATTERIA

La serie Sentinel Pro dispone del dispositivo contro la scarica completa per ottimizzare la durata delle batterie.

L'UPS esegue periodicamente un test di rendimento della batteria (attivabile anche manualmente) e grazie all'ampia tolleranza sulla tensione di ingresso limita l'intervento della batteria stessa preservandone le prestazioni nel tempo.

## AUTONOMIA ESPANDIBILE

Per aumentare l'autonomia dell'UPS è possibile collegare blocchi batteria di espansione opzionali. La gamma Sentinel Pro comprende inoltre versioni ER prive di batterie interne e caricabatterie più potenti per autonomie maggiori.

## BASSO LIVELLO DI RUMOROSITÀ

Grazie all'adozione di componenti ad alta frequenza e al controllo della velocità dei ventilatori in funzione del carico, la rumorosità prodotta dall'UPS è inferiore a 40 dBA.

## CARATTERISTICHE

- Tensione filtrata, stabilizzata e affidabile: tecnologia ON LINE double conversion (VFI secondo normativa IEC 62040-3) con filtri per la soppressione dei disturbi atmosferici;
- Alta capacità di sovraccarico (fino al 150%);
- Auto restart programmabile al ritorno rete;
- Accensione da batteria (Cold Start);
- Rifasamento del carico (fattore di potenza di ingresso dell'UPS, prossimo a 1);
- Ampio intervallo di tolleranza sulla tensione di ingresso (da 140 V a 276 V) senza intervento della batteria;
- Autonomia espandibile per diverse ore;
- Completamente configurabile tramite il software di configurazione UPS Tools;
- Elevata affidabilità delle batterie (test batterie automatico e attivabile manualmente);
- Elevata affidabilità dell'UPS (controllo totale a microprocessore);
- Basso impatto su rete (assorbimento sinusoidale).

## COMUNICAZIONE AVANZATA

- Comunicazione multiplatforma per tutti i sistemi operativi e ambienti di rete: software di monitoraggio e shutdown PowerShield<sup>3</sup> per sistemi operativi Windows 10, 8, 7, Hyper-V, 2019, 2016, 2012 e versioni precedenti, Mac OS X, Linux, VMWare ESXi, Citrix XenServer e altri sistemi operativi Unix;
- Software di configurazione e personalizzazione UPS Tools fornito di serie;
- Porta seriale RS232 e contatti optoisolati;
- Porta USB;
- Slot per schede di comunicazione.

## GARANZIA 2 ANNI



## OPZIONI

### SOFTWARE

PowerShield<sup>3</sup>

PowerNetGuard

### ACCESSORI

NETMAN 204

MULTICOM 302

MULTICOM 352

MULTICOM 372

MULTICOM 384

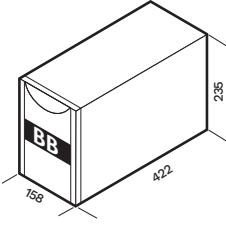
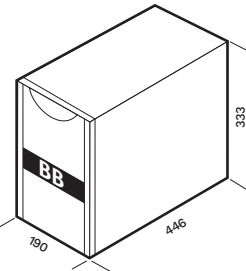
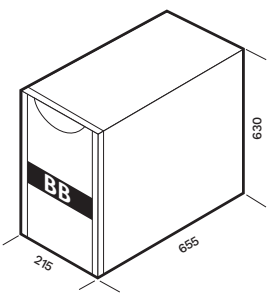
MULTICOM 411

MULTI I/O

MULTIPANEL

Bypass Manuale 16 A

## BATTERY CABINET

MODELLI	BB SEP 36-A3 / BB SEP 36-M1	BB SEP 72-A3 / BB SEP 72-M1	BB SEP 36-B1 / BB SEP 72-B1
Dimensioni [mm]			

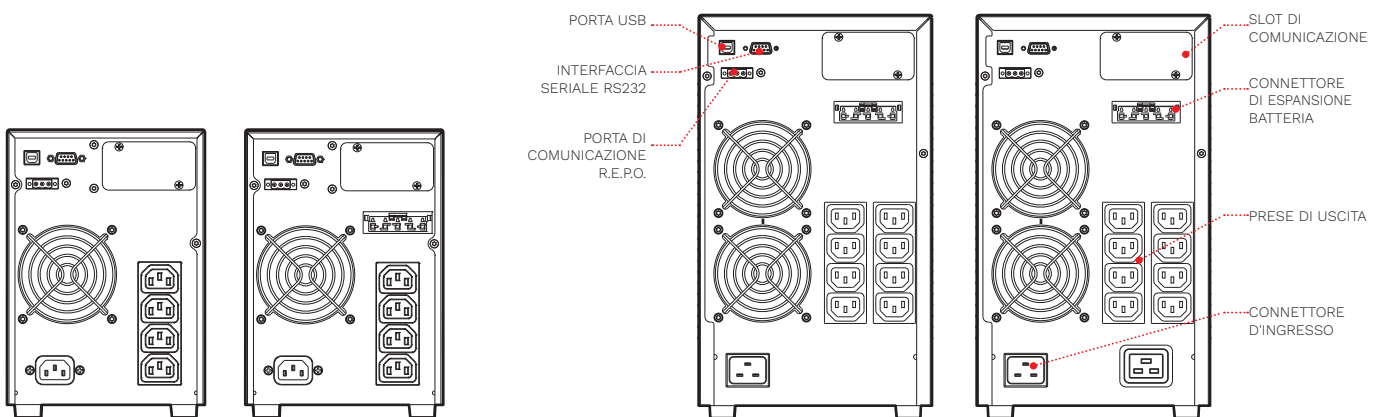
## DETTAGLI

SEP 700  
SEP 1500

SEP 1000  
SEP 1000 ER

SEP 2200  
SEP 2200 ER

SEP 3000  
SEP 3000 ER



MODELLI	SEP 700	SEP 1000	SEP 1000 ER	SEP 1500	SEP 2200	SEP 2200 ER	SEP 3000	SEP 3000 ER
<b>POTENZA</b>	<b>700 VA/630 W</b>	<b>1000 VA/900 W</b>		<b>1500 VA/1350 W</b>	<b>2200 VA/1980 W</b>		<b>3000 VA/2700 W</b>	
<b>INGRESSO</b>								
Tensione nominale [V]	220 / 230 / 240							
Range di tensione senza intervento batteria [V]	140 <Vin <276 al 50% del carico / 184 <Vin <276 al 100% di carico							
Tolleranza di tensione [V]	230 ±20%							
Tensione massima consentita [V]	300							
Frequenza nominale [Hz]	50 / 60							
Tolleranza di frequenza [Hz]	50 ±5% / 60 ±5%							
Fattore di potenza	>0.99							
Distorsione di corrente	≤7%							
<b>BYPASS</b>								
Tolleranza di tensione [V]	180 / 264							
Tolleranza di frequenza [Hz]	Frequenza selezionata (configurabile da ±1.5 a ±5)							
Tempi di sovraccarico	125% per 5 sec., 150% per 1 sec.							
<b>USCITA</b>								
Distorsione di tensione con carico lineare / con carico non lineare	<2% / <4%							
Frequenza [Hz]	Selezionabile: 50 o 60 o autoapprendimento							
Variazione statica	±1%							
Variazione dinamica	≤5% in 20 msec.							
Forma d'onda	Sinusoidale							
Fattore cresta della corrente	3:1							
Modalità rendimento ECO e SMART ACTIVE	98%							
<b>BATTERIE</b>								
Tipo	VRLA AGM al piombo, senza manutenzione; Supercaps							
Tempo di ricarica	2-4 h	N.A.		2-4 h	N.A.		2-4 h	N.A.
<b>SPECIFICHE GENERALI</b>								
Peso netto [kg]	10.9	13.3	7	14.8	25.6	14	28	15
Peso lordo [kg]	12.5	14.9	8.6	15.5	28.8	17	31.2	18
Dimensioni (LxPx) [mm]	158x422x235				190x446x333			
Dimensioni imballo (LxPx) [mm]	245x500x340				325x585x470			
Protezione da sovratensione [J]	300							
Protezioni	Sovracorrente - cortocircuito - sovratensione - sottotensione - termica - eccessiva scarica della batteria							
Comunicazioni	USB / DB9 con RS232 e contatti / slot per interfaccia di comunicazione							
Connessione di ingresso	1 IEC 320 C14				1 IEC 320 C20			
Prese di uscita	4 IEC 320 C13				8 IEC 320 C13		8 IEC 320 C13 + 1 IEC 320 C19	
Normative	Direttive europee: L V 2014/35/UE Direttiva sulla bassa tensione EMC 2014/30/UE Direttiva sulla compatibilità elettromagnetica Norme: Sicurezza IEC EN 62040-1; EMC IEC EN 62040-2; a norma RoHS Classificazione secondo IEC 62040-3 (Voltage Frequency Independent) VFI - SS - 111							
Temperatura ambiente per l'UPS	Da 0 °C a +40 °C							
Temperatura raccomandata per la durata della batteria	Da +20 °C a +25 °C							
Intervallo di umidità relativa	5-95% non condensata							
Colore	Nero							
Livello di rumorosità a 1 m (Modalità ECO) [dBA]	<40							
Dotazione di serie	Cavo di alimentazione, cavo IEC-IEC, cavo USB, manuale di sicurezza, guida di riferimento rapido							

Le informazioni contenute in questo documento sono soggette a modifiche senza preavviso. Riello UPS non si assume alcuna responsabilità per eventuali errori che potrebbero apparire in questo documento. DATSEPAY20CRIT